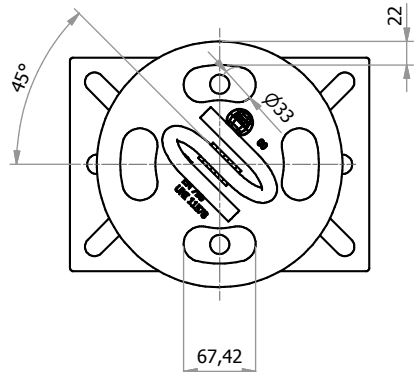
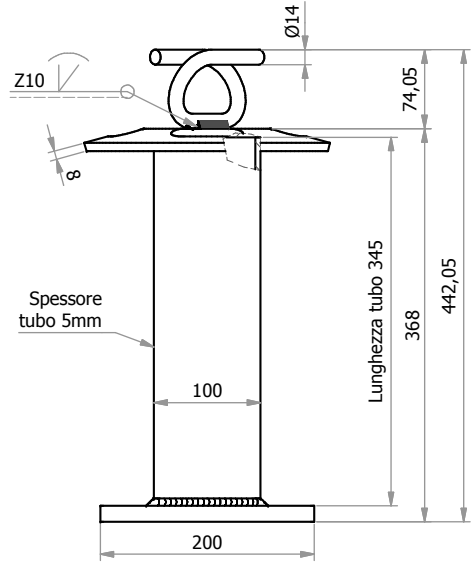
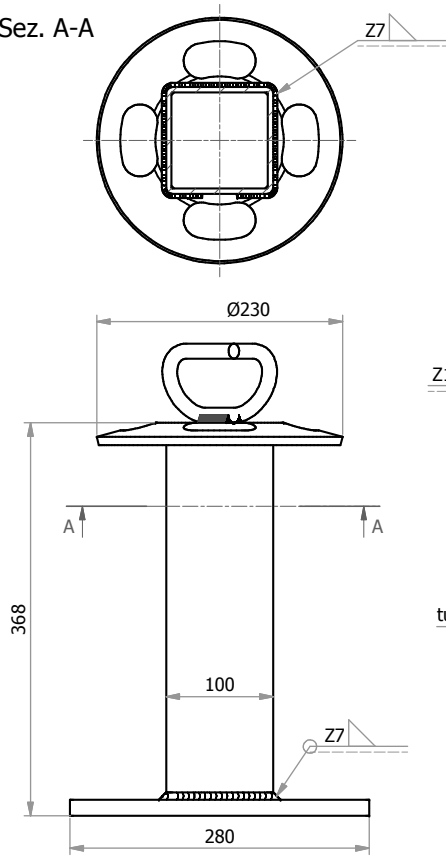
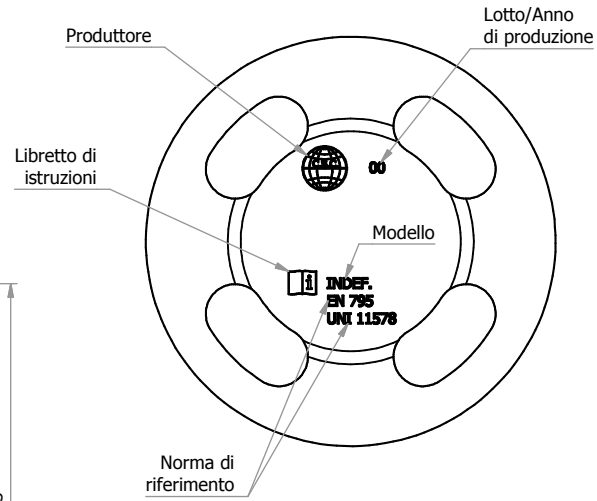


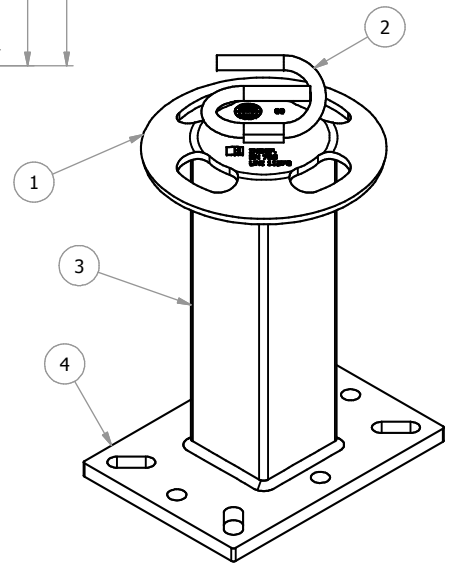
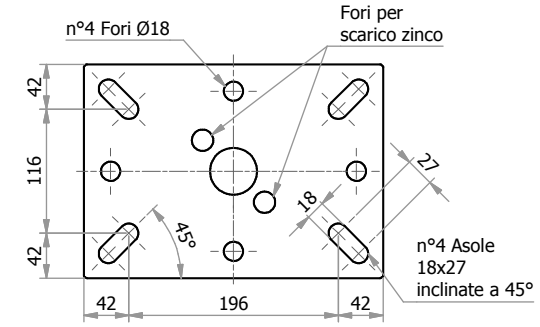
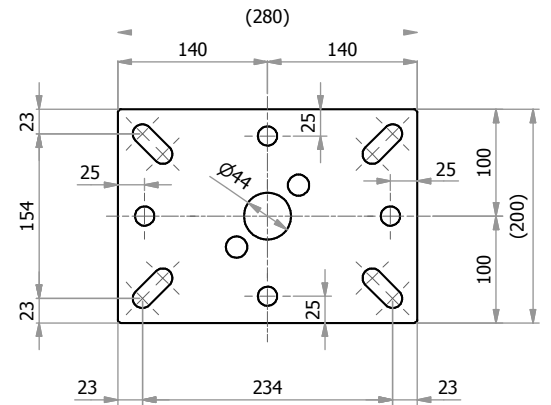
Sez. A-A



Rappresentazione della marcatura
Scala 1:3



Rappresentazione base piana (cod. 902A.2)
con posizione fori ed asole (scala 1:5)



N°	CODICE	DESCRIZIONE	MATERIALE	Q.TÀ
4	902A.2	Base 200x280 Sp=15 piana per torretta	S 235 JR (Fe 360 B)	1
3	03TUB407	Tubo 100x100 Sp=5 L=345 mm	S 235 JR (Fe 360 B)	1
2	904C	Gancio per torretta	S 235 JR (Fe 360 B)	1
1	901PS	Flangia per torretta	S 235 JR (Fe 360 B)	1

N°	Data	Modifica	Eseguito da	
C.S.C. s.r.l. ATTREZZATURE PER LA SICUREZZA Via Europa, 1 - 42015 Correggio (Reggio Emilia) Italia Tel. +39 0522 732009 - Fax. +39 0522 732059 www.cscedilizia.com		Cliente: _____ N° Commessa: _____ Sostituisce il: _____ Sostituito dal: _____	N° Sezione	
Scala: 1:5 Disegnato da: H.D. Data: 22/09/14 Verificato da: E.B.		Note: Materiale: S 235 JR (Fe 360 B) Descrizione: Torretta h=350 base piana 200x280 Trattamento: Zincatura a caldo	Peso kg.	n° Pezzi:
			13,58 kg	403-35